



S280IT231501

10/2023

Le caratteristiche tecniche riportate possono essere oggetto di eventuali modifiche senza preavviso, nell'ambito di un costante aggiornamento tecnologico.

Secondo le normative vigenti, nelle aree Extra UE alcuni prodotti e/o caratteristiche potrebbero avere disponibilità e specificità diverse. Vi invitiamo a contattare il distributore di zona.



Making Your Life Better.

BU Medical Equipment
Sede Legale ed Amministrativa / Headquarters
CEFLA s.c.
Via Selice Provinciale, 23/a
40026 Imola (BO) - Italy
t. +39 0542 653111
f. +39 0542 653344
sternweber@sternweber.com
sternweber.com

Stabilimento / Plant
Via Bicocca, 14/C
40026 Imola (BO) - Italy
t. +39 0542 653441
f. +39 0542 653601



S280TRC

VERSATILITÀ CLINICAMENTE AVANZATA

STERNWEBER.COM



STERN WEBER

LIVELLO TECNOLOGICO SUPERIORE

Grazie alle nuove tecnologie presenti su S280TRC, il professionista gode di un controllo immediato dei sistemi integrati. La nuova interfaccia della consolle multitouch, i comandi vocali e il LED Pack interattivo consentono al medico di gestire il riunito e tutte le sue funzioni avanzate.

PLASMATO SULLE TUE ESIGENZE CLINICHE

Per il medico che predilige una configurazione su misura, S280TRC offre funzioni innovative, sistemi d'igiene integrati, strumenti all'avanguardia per tutte le specializzazioni e soluzioni ergonomiche esclusive per un comfort operativo senza precedenti.

SISTEMI MULTIMEDIALI INTEGRATI

L'integrazione dei dispositivi di radiodiagnosi di ultima generazione, nonché i sistemi multimediali di comunicazione per immagini, fanno di S280TRC un'unità di lavoro completa per il medico che esprime l'eccellenza della propria professione.

YOUR TALENT INSPIRES US

S280TRC

VERSATILITÀ
CLINICAMENTE AVANZATA

4

S280TRC CONTINENTAL

5



S280TRC

VERSATILITÀ
CLINICAMENTE AVANZATA

6

S280TRC INTERNATIONAL

7





Una poltrona disegnata per il comfort del paziente e per la comodità del team medico

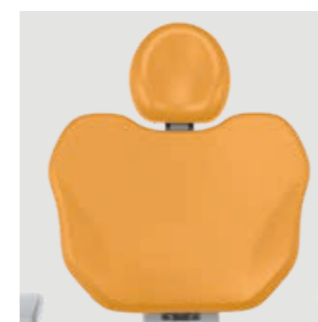
Eccezionale accessibilità alla zona operativa grazie all'assenza di ingombro a pavimento della poltrona, ridotta al minimo nelle dimensioni. Massimo comfort per il paziente che viene accolto in modo impeccabile. Sellerie resistenti, capacità di sollevare fino a 190 kg e un sistema di motori sicuri e affidabili.

Un sensore opzionale collocato tra schienale e seduta rileva la presenza del paziente ai fini statistici elaborati dall'assistente virtuale Di.V.A. In presenza del sensore paziente, la corona di LED si attiva con effetti luminosi relativi

all'ingresso e all'uscita del paziente. Inoltre, grazie al sensore, è possibile contribuire alla sostenibilità dell'apparecchio, attivando lo stand-by automatico dopo un determinato tempo successivo all'uscita del paziente e tramite anche l'attivazione dell'automatismo di accensione/spegnimento automatico della lampada scialitica.



Memory Foam
Comfort eccezionale e un corretto sostegno anatomico grazie alle speciali tappezzerie in opzione.



Schienale Standard
Sagomato per consentire allo staff medico di avvicinarsi comodamente al paziente durante il trattamento. Ideale per adulti e bambini e per qualsiasi intervento clinico.



Schienale Nordic
Garantisce una comodità duratura per interventi protratti ed è sagomato per agevolare il medico che opera in visione indiretta.



Attaxis
Il poggiatesta che più rispetta l'anatomia del paziente. Il semplicissimo sblocco pneumatico si aziona con un dito e consente un movimento orbitale per ottenere il posizionamento perfetto, aggiustamento verticale compreso.



Movimenti esclusivi per un'operatività unica

Disponibile in opzione, l'innovativa traslazione orizzontale della poltrona Sliding aggiunge spazio operativo per il medico che lavora ad ore 12. Sincronizzato ai movimenti dello schienale, il dislocamento orizzontale minimizza l'effetto di compressione o stiramento della schiena del paziente che beneficia di un'esperienza di totale relax. Questo movimento sincronizzato permette di aggiustare l'inclinazione dello schienale mantenendo il cavo orale nel fascio luminoso della lampada e facilita l'utilizzo del microscopio.

Ulteriore comfort è dato dai movimenti fluidi della tecnologia Soft Motion, privi di rumore e vibrazioni. In opzione con questa tecnologia, lo Slow Mode permette l'attivazione di movimenti micrometrici della poltrona. Quasi impercettibili, facilitano l'operatività durante le sedute di implantologia o mentre si usa il microscopio.



Comando a piede multifunzione
Dispositivo evoluto con ergonomia a escursione laterale che consente attivazione Chip Air e Chip Water allo strumento in uso, inversione senso di rotazione del micromotore (quando estratto), movimentazione poltrona e richiamo delle posizioni di servizio. Disponibile opzionalmente in versione wireless.



Comando a piede a pressione
Con la medesima funzionalità del comando a piede multifunzione, un'ergonomia differente per chi predilige la versione a pressione. Su entrambi, in modalità chirurgica, anche i comandi per attivazione/disattivazione della pompa peristaltica. Disponibile opzionalmente in versione wireless.



Power Pedal
Design ed ergonomia diversa per il terzo modello dei comandi a piede. Comprende le stesse funzionalità dei modelli di concezione più classica. Disponibile opzionalmente in versione wireless.



Comandi vocali

Per rendere ancora più agile l'interazione tra staff medico e strumenti di lavoro, il sistema di assistenza vocale virtuale offre numerose possibilità di migliorare il workflow. Per esempio, assistente o medico possono gestire la scialitica tramite comandi vocali. Sono possibili: accensione, spegnimento, e scelta della modalità "composite". Velocizza l'operatività e favorisce l'igiene per via dell'assenza di contatto fisico con la lampada. Se il riunito è collegato al PC, il medico interagisce con il software di gestione immagini grazie ai comandi vocali. Questo gli consente di salvare le immagini appena catturate da telecamera o sensore radiografico.

Prima di gestire un dispositivo tramite comandi vocali, il sistema deve essere attivato tramite pedana posta sulla base del riunito.



LED Pack interattivo

Applicazione opzionale che enfatizza il design del riunito e fornisce indicazioni rapide e intuitive sullo stato di diverse funzioni integrate tramite elementi LED. Sono diversi gli avvisi e in funzione del colore presente comunicano una serie di informazioni utili al medico, dalla modalità d'uso di un ablatore all'avanzamento dei cicli d'igiene in corso sul riunito. Durante i trattamenti canalari con localizzatore apicale attivo, la corona di LED modifica i colori, passando da verde a giallo a rosso, a seconda della distanza dall'apice, riproducendo i colori della barra presente in consolle. Dopo l'avvio del cronometro, la corona di LED si spegne progressivamente, mano a mano che il tempo scorre, effettuando un breve lampeggio a fine timer.





Interfaccia evoluta e un supporto digitale virtuale; sistema all'avanguardia per rafforzare l'eccellenza clinica

Un'interfaccia che ti permette di visualizzare tutte le informazioni in maniera chiara e che consente una miriade di personalizzazioni. La nuova grafica migliora l'esperienza d'uso e facilita l'interazione grazie anche alla gestualità istintiva, stile smartphone. Progettata per ambienti clinici, resiste agli urti e all'acqua, e può essere orientata secondo le tue necessità.

La consolle permette di aggiornare con facilità e secondo necessità le funzioni del riunito nel tempo. Dalla consolle si può personalizzare il colore della corona di LED ed i relativi ambiti di attivazioni.

Display multitouch

L'ampio display capacitivo 7" consente una visibilità eccellente da ogni angolazione e con una risoluzione HD, è predisposto nella versione opzionale Multimedia per la visualizzazione di immagini e filmati.

Fornita di serie in versione Clinic, la consolle riporta i dati relativi agli interventi conservativi, endodontici e di implantologia, oltre a controllare i movimenti della poltrona e la gestione dei dispositivi d'igiene integrati. Progettata per ambienti clinici, resiste agli urti, all'acqua e ai contaminanti provenienti dal cavo orale.

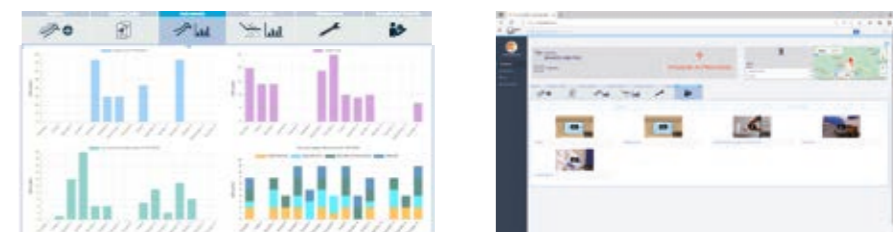


Per essere sempre al passo con le ultime tecnologie, Stern Weber ha predisposto sulla propria gamma una connessione web. Quest'ultima innovazione consente di accedere a servizi digitali opzionali, che migliorano l'efficienza dello studio odontoiatrico.

Di.V.A. (Digital Virtual Assistant)

Di.V.A. consente al medico o al proprietario della clinica di monitorare l'utilizzo del riunito, della strumentazione e dei cicli di disinfezione eseguiti, tramite una dashboard intuitiva. Disporre dei dati risulta pratico e veloce poiché gestito su portale web, accessibile da qualsiasi browser.

In presenza del sensore paziente, l'effettivo utilizzo della poltrona può essere quantificato con precisione. Ulteriore beneficio viene dall'accesso diretto che consente Di.V.A. ai video tutorial e al manuale d'uso del modello in questione.



easycheck

Connesso al web tramite EasyCheck, il riunito può anche beneficiare, in tempo reale, di un servizio di diagnosi e supporto tecnico da remoto, ottimo strumento a beneficio del tecnico per velocizzare e gestire al meglio l'intervento di assistenza.

Tecnologie indossabili e comandi vocali

Connettività istantanea NFC per accedere ai settaggi personalizzati. Basta avvicinare il braccialetto in silicone igienizzabile alla tavoletta per attivare le impostazioni operative precedentemente registrate (parametri per strumenti, poltrona, lampada, nonché preferenze di interfaccia).

Opzionale anche la funzione comandi vocali, che riconosce interazioni audio per operatività micromotore e ablatore, scialitica, posizioni poltrona, timer e cambio del profilo operatore. Agevola gli interventi effettuati in assenza dell'assistente.



Connessione USB

Tramite la porta USB, disponibile su Full Touch Multimedia, il medico può caricare e scaricare immagini diagnostiche in presenza del sistema multimediale integrato.



Gestione multiprofilo

Secondo le proprie esigenze cliniche, il medico che lavora su S280TRC può personalizzare tutti i parametri operativi e salvarli direttamente sulla consolle o su chiavetta USB. In alternativa, la connettività NFC in opzione.



Connettività NFC

Sono previsti un chip integrato alla tavoletta e un braccialetto classe IP68 da indossare al polso. Sono disponibili fino a 20 slot di memoria contenenti ciascuno un set completo di impostazioni operative. Soluzione efficiente e innovativa per cliniche multi-operatore.

Nuovi strumenti per perfezionare gli interventi in conservativa

Oltre all'ampia selezione di turbine, contrangoli e gli ablatori ad ultrasuoni, i nuovi micromotori brushless sono disponibili con l'innovativa tecnologia FIT (Fluorescence-aided Identification Technique) per identificare la presenza di

materiali compositi grazie alla fluorescenza prodotta dalla specifica luce LED integrata nello strumento. Inoltre, la nuova lampada polimerizzante è ottimizzata per i materiali compositi di ultima generazione, grazie all'ampiezza dello spettro di emissione.



Ablatori SC

Ablatori ad ultrasuoni per attività di profilassi sopragengivale e di tipo parodontale. Indicati anche per interventi di preparazione di piccole cavità, possono essere impiegati nelle tecniche endodontiche di pulizia dei canali radicolari. La corona di LED indica la modalità in uso dell'ablatore: PARO - verde; ENDO - arancione; NORMAL - azzurro.



Micromotori FLUO (i-XS4 & i-XR3L)

Ancora più leggeri e più silenziosi, sono disponibili oggi con tecnologia FIT per visualizzare i materiali compositi. Consentono maggiore precisione e velocità nella rimozione di vecchio composito nei denti da ritrattare. Nei trattamenti ortodontici o estetici la rimozione dei bracket è semplice, sicura ed efficace.



Turbine e contrangoli

Turbine evolute, 6 modelli silenziosi e potenti, e un'ampia gamma di contrangoli ergonomici che soddisfano ogni esigenza clinica, dalle attività di odontoiatria conservativa alla chirurgia implantare e all'endodonzia. A strumento estratto (turbina, micromotore), la corona LED rappresenta la modalità spray attivata.



T-LED

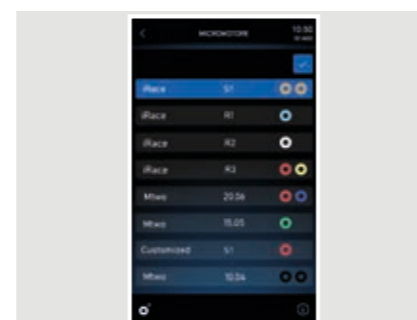
Strumento con rotazione ergonomica di 180°. Dispone di 6 programmi di polimerizzazione ed attività di bonding, con avvio immediato o graduale. Non provoca lo shrinking dei compositi.





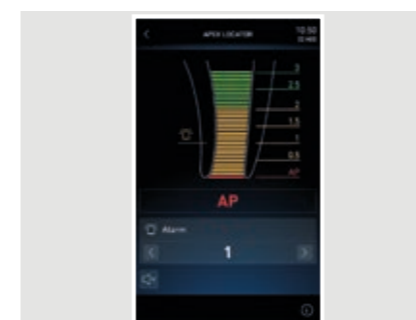
Strumenti, funzioni e dispositivi integrati per implantologia ed endodonzia

Tutti gli elementi che servono per trattamenti specialistici sono integrati nel riunito. In presenza del micromotore i-XS4, il medico può scegliere in qualsiasi momento di passare dalla modalità conservativa alle modalità ENDO o IMPLANT. Controlli intuitivi, parametri personalizzati per uno o più medici, dati visualizzati sul display della consolle. La consolle Full Touch sia nella versione Clinic che Multimedia si trasforma in interfaccia dedicata al trattamento specialistico in corso. Entrambe le modalità forniscono un supporto utile a compiere gli interventi riducendo i tempi e velocizzando il flusso di lavoro. I marchi identificativi delle lime per endodonzia non sono di titolarità di Cefla né di alcuna società ad essa collegata.



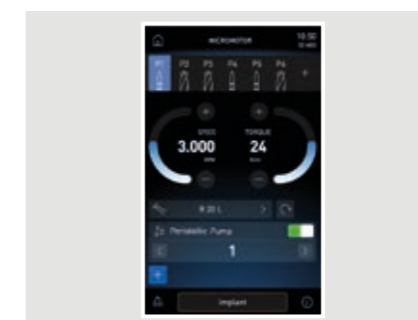
Endodonzia

Disponendo di una libreria pre-caricata il medico può eseguire interventi sia con strumenti tradizionali, sia con strumenti reciprocanti (modalità opzionale). Con contrangolo dedicato, il localizzatore apicale permette di visualizzare sul display la distanza dell'apice.



Localizzatore apicale

Durante i trattamenti canalari, si visualizza sul display la distanza dall'apice. La corona di LED passa da verde a giallo a rosso, come i colori della barra su consolle. L'approssimarsi è segnalato anche tramite avvisi acustici. Al raggiungimento dell'apice, la rotazione del micromotore viene interrotta.



Implantologia

L'integrazione dei sistemi per l'implantologo, compresa la pompa peristaltica, gestibili dalla consolle e dal pedale del riunito, evita la necessità di occupare gli spazi operativi con dispositivi stand-alone. Il medico imposta e memorizza facilmente i parametri clinici per tutte le fasi di preparazione del sito implantare e di posa dell'impianto.



Curve di coppia

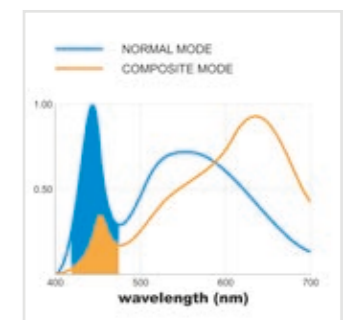
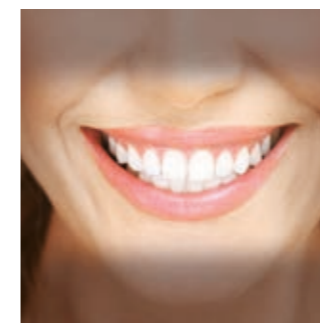
È prevista come opzione la funzione di registrazione delle curve di coppia durante il trattamento. Oltre al monitoraggio del torque erogato dal micromotore, le informazioni dell'intera curva saranno un utile supporto clinico per trattamenti seguenti su denti adiacenti o controlaterali. Anche la coppia di serraggio dell'impianto completa i dati a disposizione.



Una lampada di ultima generazione per ogni esigenza clinica

La lampada Venus LED MCT rappresenta un passo evolutivo importante nell'illuminazione clinica. L'indice di resa cromatica (CRI) supera 95, fattore che consente un'altissima fedeltà dei colori, e la possibilità di utilizzare 3 valori di temperatura di colore permette di scegliere l'illuminazione corretta in funzione della disciplina clinica. L'intensità luminosa è regolabile fino a 50.000 Lux. Lo spot è ampio e l'eccellente profondità di campo, che va da 55 a 85 cm, evita al medico la necessità di riposizionare la lampada troppe volte durante un intervento.

E per prevenire la polimerizzazione precoce dei compositi, la modalità "composite" può essere attivata rapidamente. In presenza del sistema opzionale dei comandi vocali, il medico può gestire la scialitica tramite comandi vocali. Sono possibili: accensione, spegnimento e scelta della modalità "composite". Velocizza l'operatività e favorisce l'igiene per via dell'assenza di contatto fisico con la lampada.

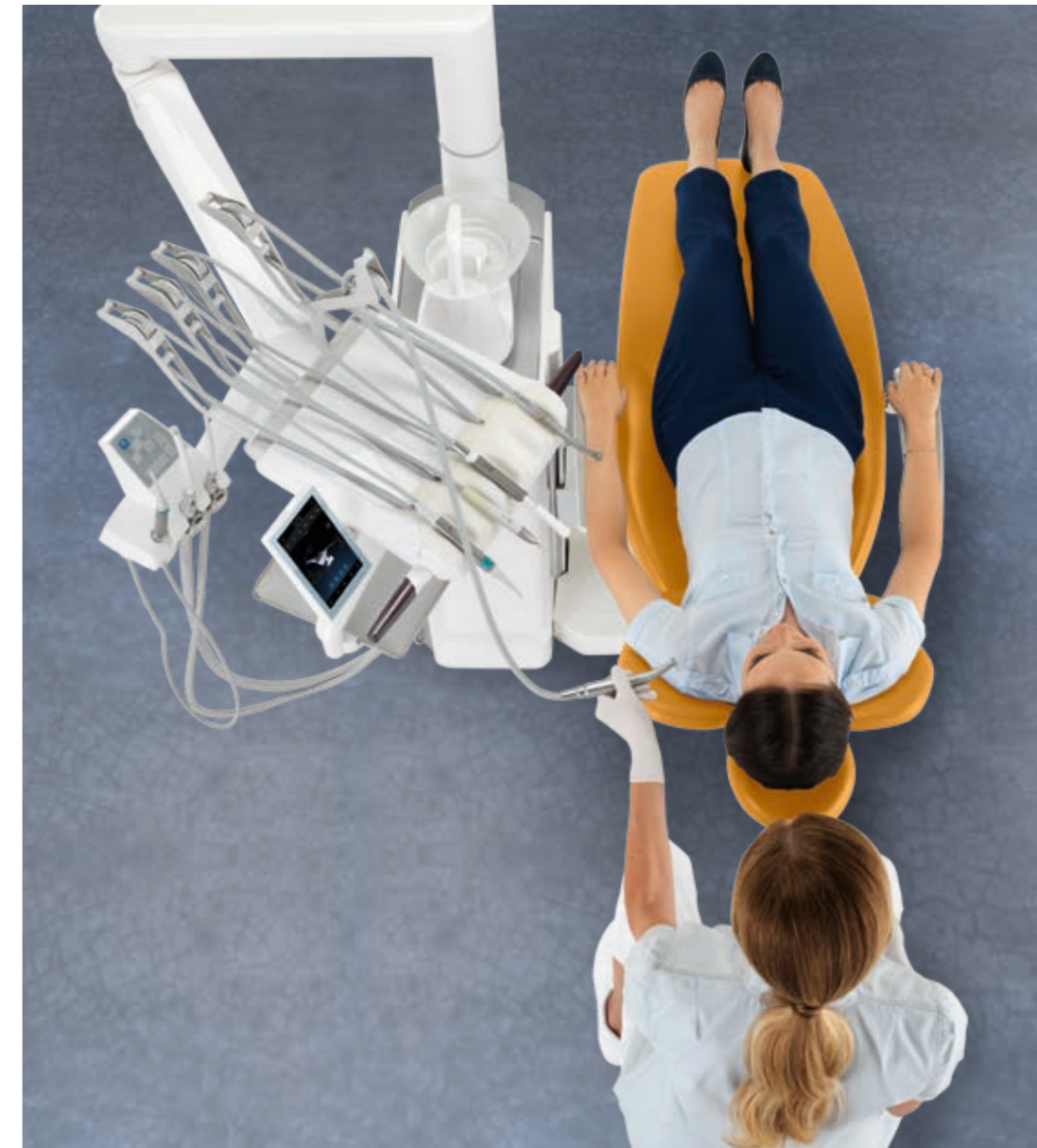


Illuminazione mirata, versatilità evoluta

Venus LED MCT risponde ad ogni necessità con un settaggio specifico. Tre settaggi differenti sono ottimizzati per diverse circostanze: 4300K luce calda ottimale per trattamenti chirurgici; luce neutra, 5000K per la conservativa; 5500 K luce fredda per la presa del colore.

Modalità composite

La luce in modalità "composite" permette una buona visibilità del campo operatorio senza interferire con la polimerizzazione dei compositi, più esteso. La lunghezza d'onda compresa tra i 430 e i 480 nm viene filtrata rallentando l'attività del canforochinone permettendo un tempo di modellazione dei materiali più esteso.



Eccezionale manovrabilità per assecondare tutti gli stili di lavoro

Dimensioni ridotte, geometrie compatte e nuovi bracci per la tavoletta Continental. Tutte le posizioni operative sono raggiunte senza alcuno sforzo. Impostare l'altezza di lavoro è agevole grazie al freno pneumatico di sblocco del sistema bracci, attivato tramite il sensore a bordo maniglia. L'ingombro ridotto in altezza delle nuove bacchette minimizza le interferenze con la lampada nella zona di lavoro. La tavoletta medico, snella e leggera, non interferisce mai con la lampada durante gli interventi e può raggiungere la posizione transtoracica grazie all'ampia rotazione del sistema bracci.



Left Side Pack

In opzione su versione Continental, la configurazione Left Side Pack permette il collocamento della consolle sul lato sinistro della tavoletta strumenti associato a un'ulteriore maniglia per una miglior manovrabilità.



Tavoletta assistente

Tavoletta, con display touch, che beneficia di un'escursione verticale notevole. Il doppio braccio articolato consente un posizionamento idoneo ad ogni situazione clinica. Disponibile con 3 o 5 alloggiamenti.



Tray compatto

Il tray in acciaio inox si colloca comodamente sotto la tavoletta. Orientabile, e facilmente utilizzabile da medico e assistente. È disponibile in alternativa un tray compatto di dimensioni e ingombri minimi.



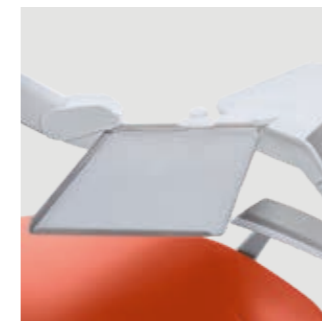
Bacchette SideFlex

In opzione, sono disponibili le bacchette smontabili e dotate di snodo basculante che consente movimenti anche laterali. Le bacchette non provocano trazione sul polso e sono autobilanciate. Inoltre i cordoni degli strumenti assicurano un'estensione molto ampia.



Una tavoletta che risponde alle esigenze ergonomiche di chi lavora con strumenti pendenti

Grazie al design e alla mobilità del gruppo bracci, il medico posiziona la tavoletta in funzione delle proprie esigenze cliniche raggiungendo ogni posizione operativa. Impugnare con facilità tutti gli strumenti è sempre semplice grazie alla disposizione ergonomica dei supporti. L'ampio display presenta i comandi per la movimentazione della poltrona e per il controllo degli strumenti e dei sistemi integrati.



Portatray
Ampio portatray transtoracico montato su tavoletta International. Il portatray è orientabile per maggiore comodità.



Sesto strumento
Può essere integrato alla tavoletta medico International il sesto strumento opzionale: telecamera o lampada T-LED.



Negatoscopio
In opzione, il negatoscopio retroilluminato è disponibile per visionare le immagini radiografiche, anche da panoramica.



Tutto quello che serve per la radiodiagnostica a bordo macchina

Impiegando tecnologie evolute, il sistema comprende il radiografico con palmare digitale wireless, un monitor LED con funzionalità opzionale touch-screen e un sensore digitale di ultima generazione. L'immagine radiografica può essere proiettata in pochi secondi sia sul monitor 22", sia sul display 7" della consolle Full Touch. In versione multimedia, la potenzialità diagnostica è ampliata, i tempi del percorso terapeutico si accorciano.



Zen-X – sensore radiografico

Sensore estraibile con cavo USB collocato sulla tavoletta medico, in grado di acquisire immagini ad elevata risoluzione con dosi radiogene minime. Igienizzabile, il sensore è disponibile in due taglie ed è certificato IP67 contro la penetrazione di acqua e polvere.



RXDC – tecnologia HyperSphere

Integrato al riunito, radiografico e palmare non richiedono altri punti d'installazione. Ottimo parallelismo grazie alla collimazione di 30 cm associato al fuoco da 0,4 mm, garantisce immagini eccellenti. Toccando le zone touch-sensitive, la testata si sblocca e ruota liberamente attorno al giunto sferico.



Condividere per aumentare la motivazione del paziente

La telecamera HD di ultima generazione e il monitor medicale, Full HD 16 : 9 a schermo piatto inclinabile, sono a disposizione del medico, in un sistema multimediale integrato, quale potente strumento di motivazione del paziente. La telecamera, grazie al design sottile del manipolo, raggiunge facilmente le zone distali. L'ampia profondità di campo evita la necessità di una messa a fuoco manuale.



Full Touch Multimedia

La consolle Full Touch Multimedia permette la visualizzazione di radiografie, immagini e filmati. Grazie alla funzionalità touch, il medico può scorrere i file e ingrandire le immagini attraverso il display 7".



C-U2 telecamera HD

Fornisce immagini in HD direttamente sulla consolle Full Touch e sul monitor integrato. Velocizza la diagnostica e genera materiale per documentare gli interventi e completare report clinici.



Monitor LED 22"

Il monitor Full HD è disponibile anche in versione multitouch, con possibilità di orientare lo schermo.



Sistemi d'igiene certificati scientificamente per la totale tranquillità del team e del paziente.

Un'ampia scelta di dispositivi di igiene è gestibile con semplicità attraverso la consolle Full Touch. Il medico configura il proprio riunito secondo le specifiche esigenze. L'interfaccia aiuta a gestire intuitivamente la manutenzione e la disinfezione quotidiana dei circuiti idrici, mantenendo l'unità operativa protetta da eventuali agenti patogeni.

Il design del gruppo idrico prevede l'inserimento degli strumenti negli alloggiamenti integrati. Questo riduce il tempo necessario per avviare il ciclo selezionato (BIOSTER e/o I.W.F.C.) ed elimina la necessità di altri accessori. Inoltre, il serbatoio del disinfettante si carica agevolmente dall'alto senza dovere aprire lo sportello o accedere all'interno del corpo riunito.

Le fasi dei processi di igiene (start, pausa contatto e fine ciclo) sono rese immediatamente evidenti dal cambiamento di colore dei LED.



L'efficacia dei sistemi usati in abbinamento

Con l'esecuzione quotidiana di un ciclo di disinfezione intensiva **BIOSTER**, associato all'utilizzo del sistema **W.H.E.** i controlli effettuati dalla **Sapienza Università di Roma** e dal Dipartimento di Scienze della Sanità Pubblica e Pediatriche dell'**Università degli Studi di Torino** hanno registrato cariche batteriche a livello zero nei liquidi di raffreddamento erogati dagli strumenti.



I.W.F.C.

Attivato dalla consolle, il dispositivo assicura la pulizia delle condotte dopo un periodo di fermo macchina. È compreso nel sistema BIOSTER o disponibile a parte.



A.C.V.S.

Sistema automatico che compie cicli di igienizzazione del sistema di aspirazione tra un paziente e l'altro. Pratico e veloce.



W.H.E.

Sistema abbinato di disinfezione in continuo a base di **Peroxy Ag+** (H₂O₂) e dispositivo di separazione fra rete idrica e condotte del riunito. Agisce contro tutti i contaminanti acquatici, compresa Legionella.



SANASPRAY

Serbatoio per acqua distillata in sostituzione dell'acqua di rete.

Flessibilità per il layout dello studio

Grazie al concetto del multiattacco, è possibile mantenere il layout di studio precedente, anche quando si tratta di una sostituzione di un riunito esistente.

Quando si installerà il nuovo riunito, gli allacciamenti già presenti nel pavimento saranno ideali perché il modello Stern Weber ne consente il collegamento senza necessità di interventi architettonici.

Le utenze sono sempre coperte in maniera elegante ed efficiente; minimizzando interventi strutturali nello studio.

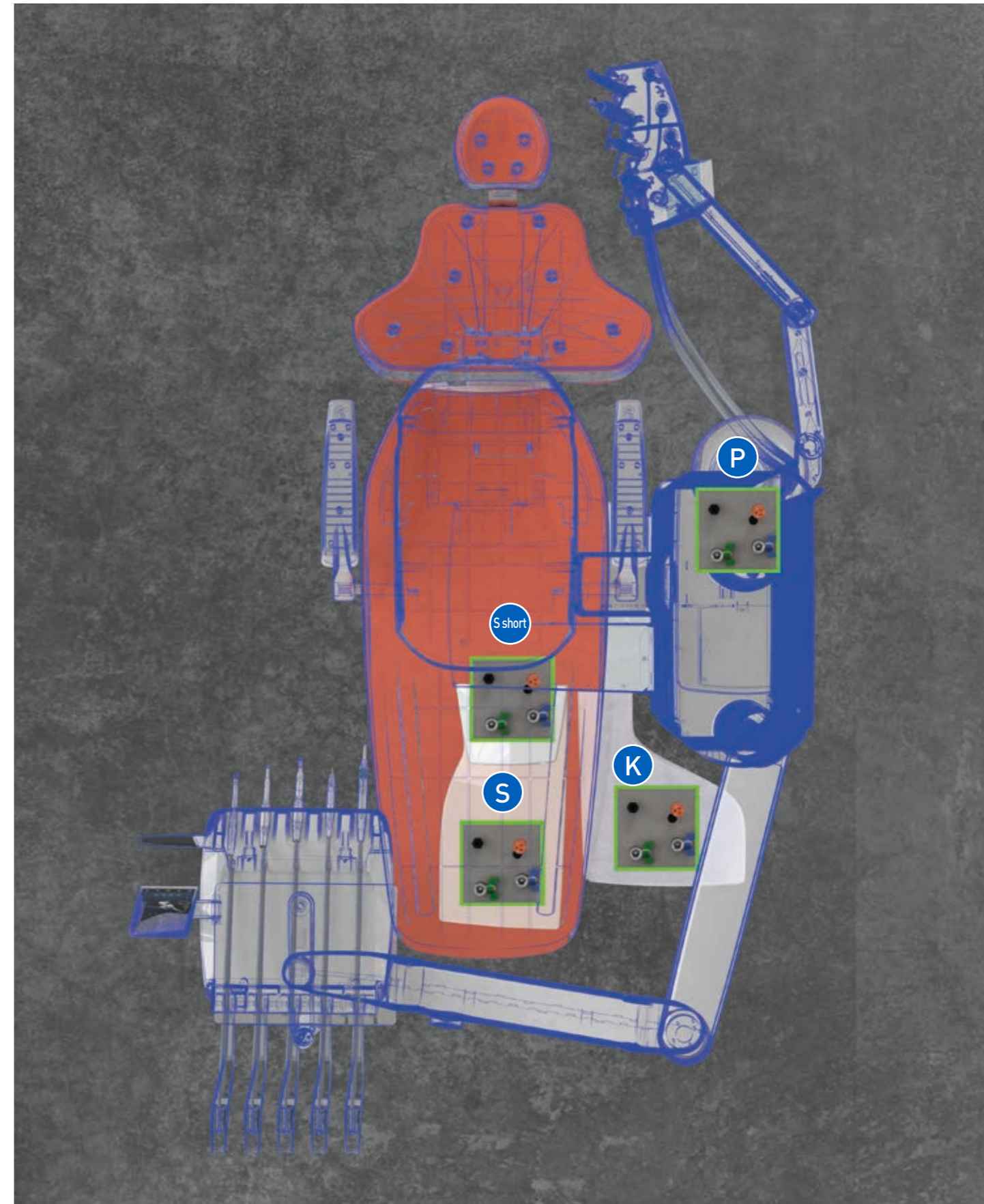
Configurazioni disponibili

Per ottimizzare il layout di studio ed agevolare l'installazione, è possibile scegliere una delle configurazioni illustrate.

P – gli allacciamenti sono posizionati sotto la parte posteriore del gruppo idrico

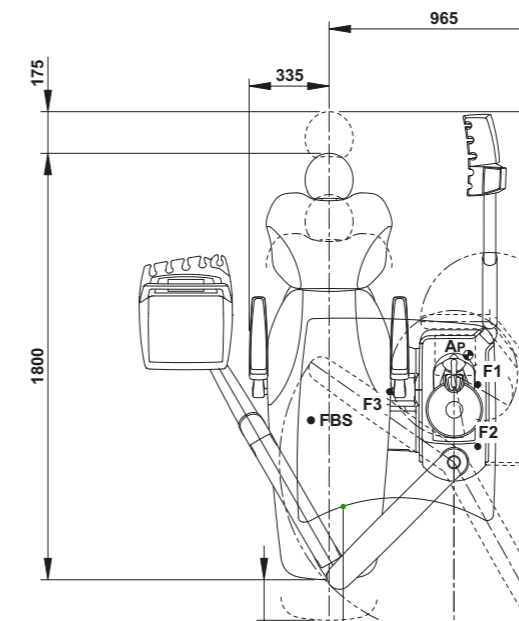
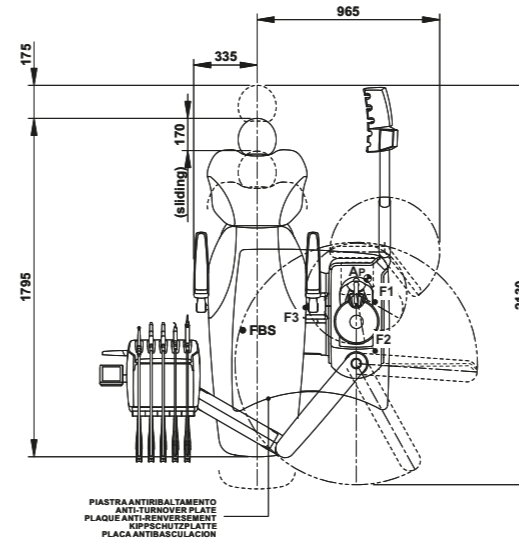
K – gli allacciamenti sono posizionati sotto la parte anteriore al gruppo idrico

S / S short – gli allacciamenti sono posizionati sotto il poggiamambe della poltrona

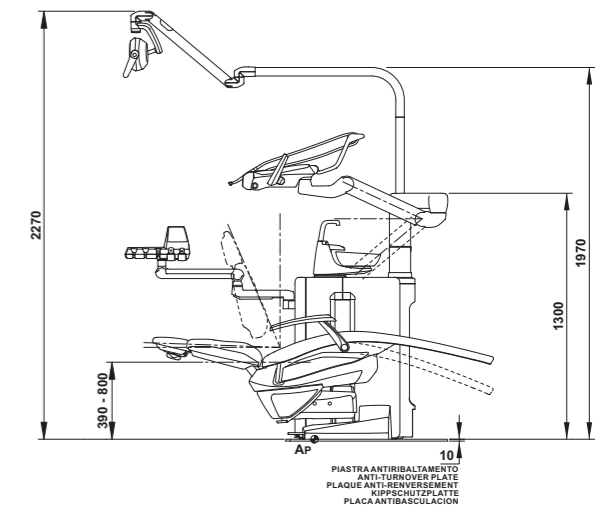


S280TRC	CONTINENTAL	INTERNATIONAL
SISTEMI DI IGIENE		
BIOSTER	*	*
A.C.V.S.	*	*
SANASPRAY	*	*
W.H.E.	*	*
I.W.F.C.	*	*
TAVOLETTA MEDICO		
LEFT SIDE PACK	*	-
Comandi vocali	*	*
Display Full Touch 7" Clinic	●	●
Display Full Touch 7" Multimedia	*	*
Micromotore i-XR3 con f.o. [100 – 40.000 rpm, 3,3 Ncm]	●	●
Micromotore i-XS4 con f.o. [100 – 40.000 rpm, 5,3 Ncm]	*	*
Micromotore i-XR3 L FLUO	*	*
Micromotore i-XS4 FLUO	*	*
Ablatore (con o senza f.o.)	*	*
Siringa 6 funzioni	●	●
Sesto strumento	*	*
Sensore radiografico integrato	*	*
Modulo per Modalità Reciprocente	*	*
Localizzatore Apicale Integrato	*	*
Kit pompa peristaltica	*	*
Funzionalità implantologica "Curve di coppia"	*	*
Sistema NFC	*	*
GRUPPO IDRICO		
LED Pack interattivo	*	*
Bacinella in vetro	●	●
Bacinella in ceramica	*	*
Motorizzazione bacinella	*	*
Sensore riempimento bicchiere	*	*
Riscaldatore acqua al bicchiere	●	●
Riscaldamento spray	*	*
Selezione indipendente delle cannule	●	●
Portatray Assistente	*	*
Tavoletta assistente a 3 alloggiamenti	●	●
Tavoletta assistente a 5 alloggiamenti	*	*
Lampada Venus LED MCT	●	●
POLTRONA		
Movimentazioni SOFT-MOTION e funzione Sliding	*	*
Poggiatesta Atlaxis	*	*
Bracciolo destro mobile	*	*
Bracciolo sinistro	●	●
Sensore presenza paziente	*	*
Comando a piede Multifunzione	●	●
Comando a piede a Pressione	*	*
Comando a piede Power Pedal	*	*
Comando a piede wireless Multifunzione	*	*
Comando a piede wireless a Pressione	*	*
Comando a piede Power Pedal - wireless	*	*

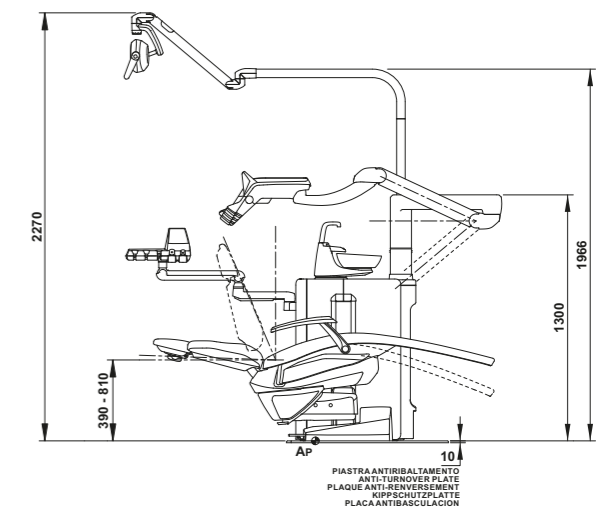
● di serie * opzionale - non disponibile



CONTINENTAL



INTERNATIONAL



Le misure nei disegni sono espresse in millimetri.

